

8

7

6

5

4

4

3

2

1

F

F

E

E

D

D

C

C

B

B

A

A

8

7

6

5

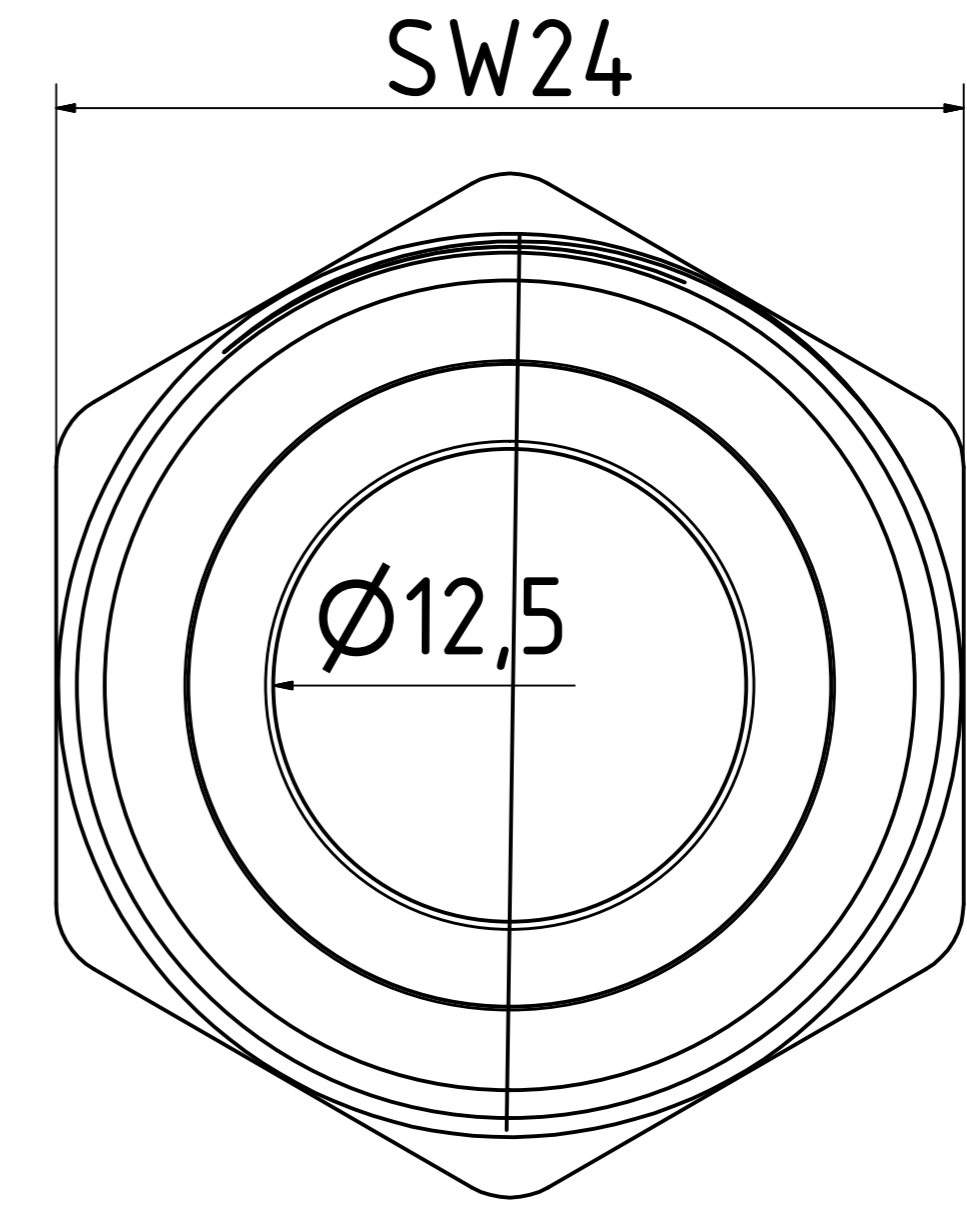
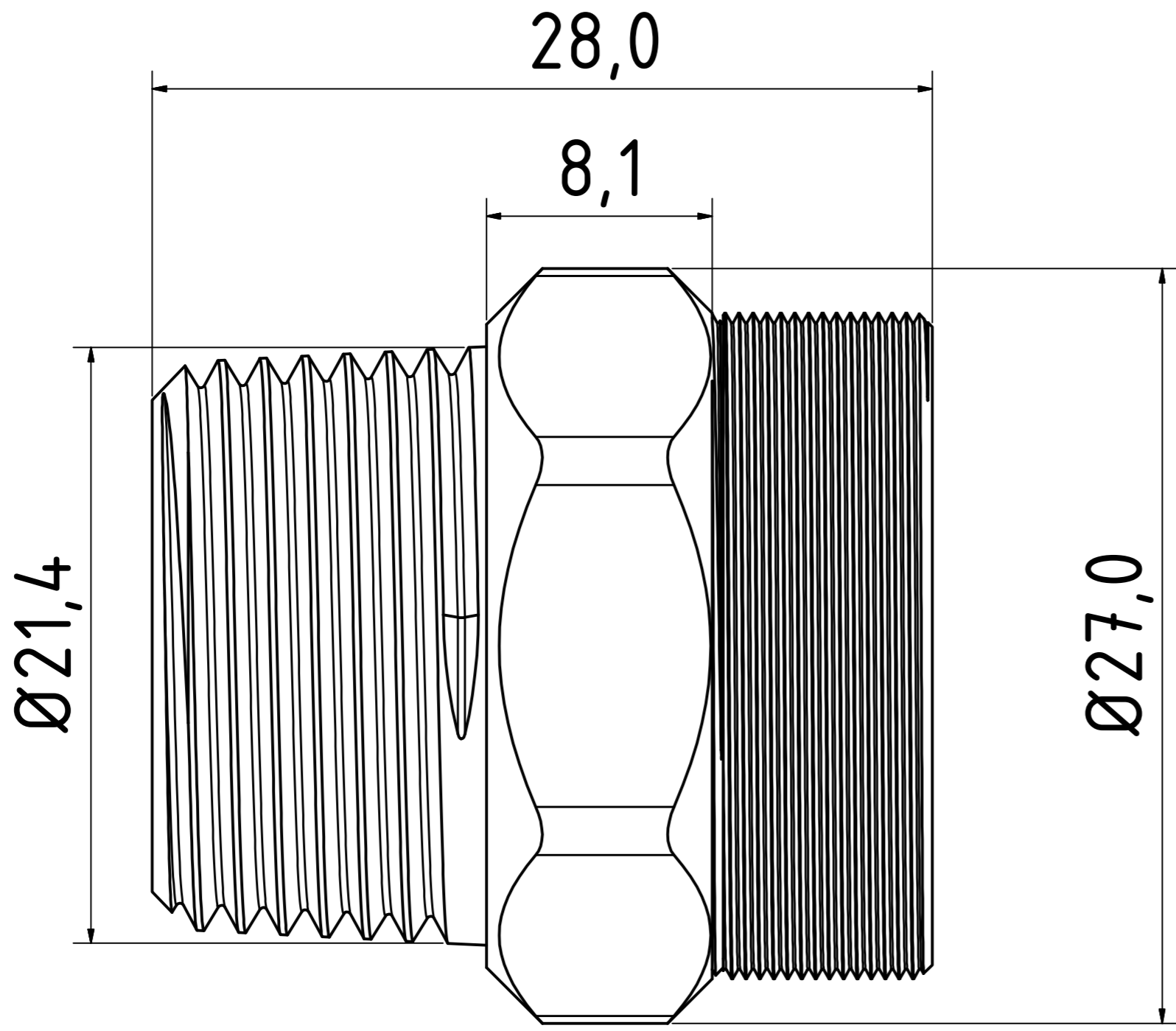
4

4

3

2

1



Status		Änderungen		Datum		Name			

Adapter

2-AD-12-PT

1  
A2